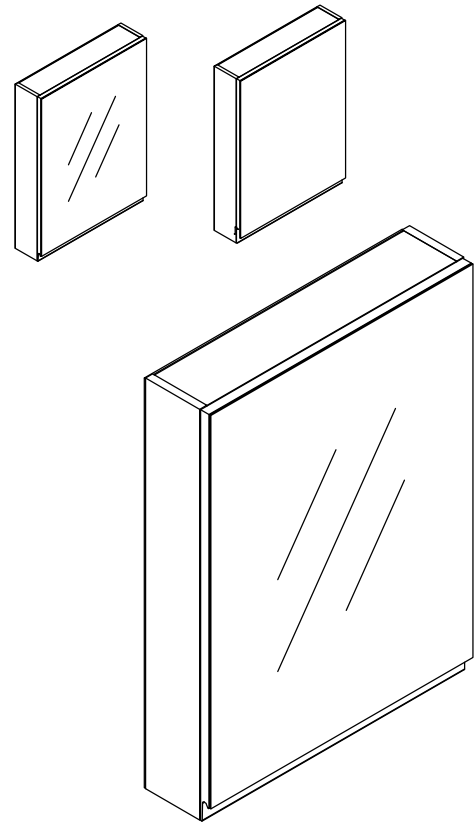
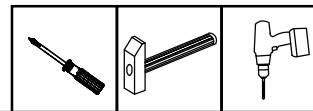
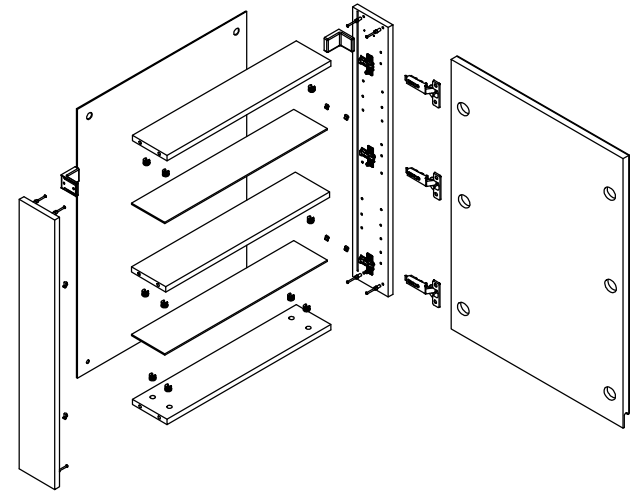


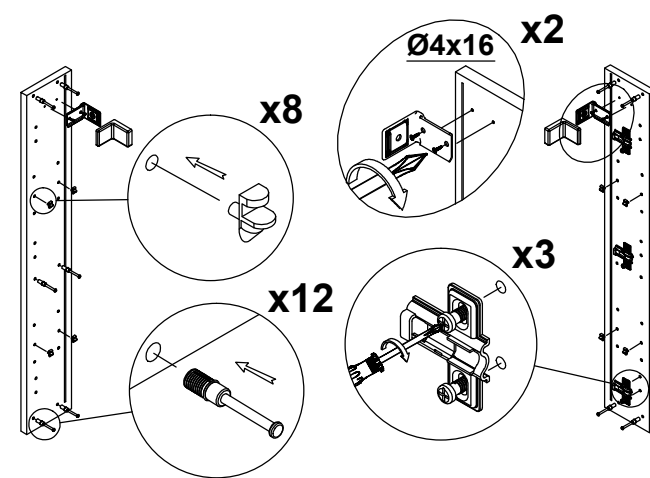
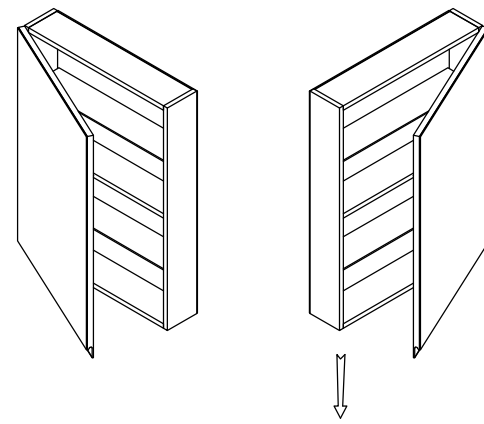
cersanit



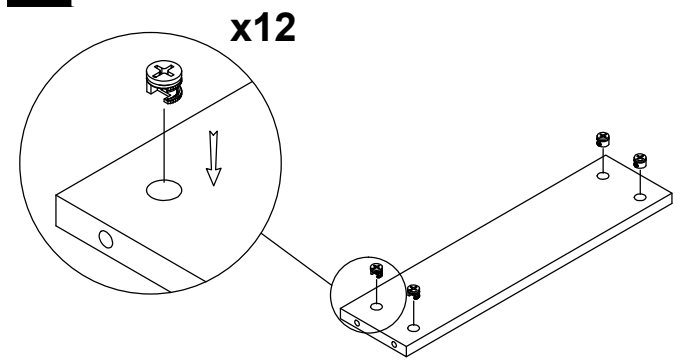
$\varnothing 4 \times 16$ x10	$\varnothing 15$ x2	$\varnothing 15$ x12	$\varnothing 15$ x12	$\varnothing 15$ x2	$\varnothing 15$ x8
$\varnothing 14$ x22	$\varnothing 20$ x12	$\varnothing 35$ x3	$\varnothing 20$ x20	$\varnothing 15$ x3	$\varnothing 15$ x3



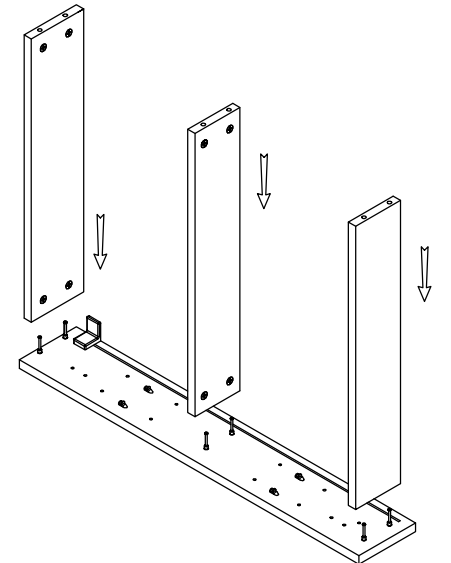
1



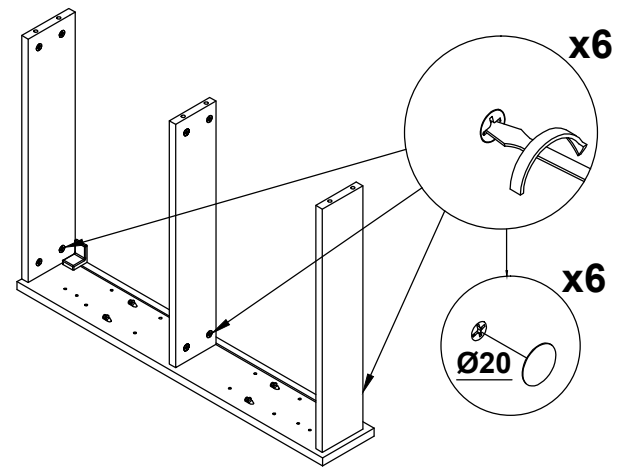
2



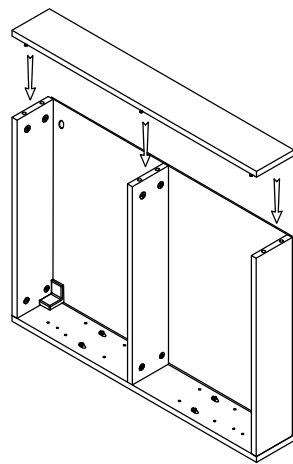
3



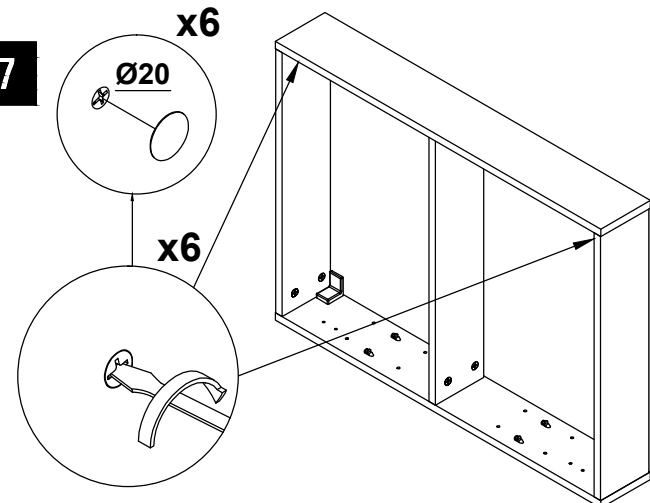
4



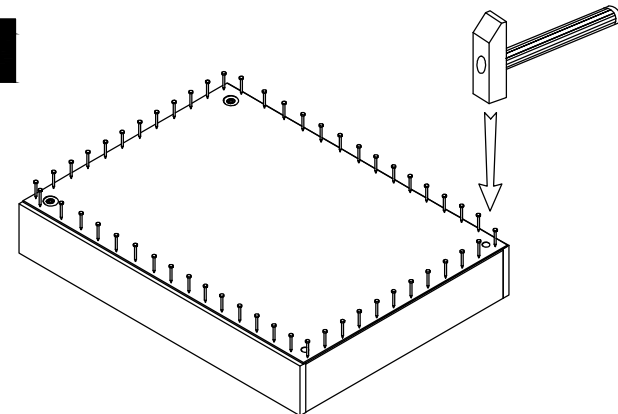
6



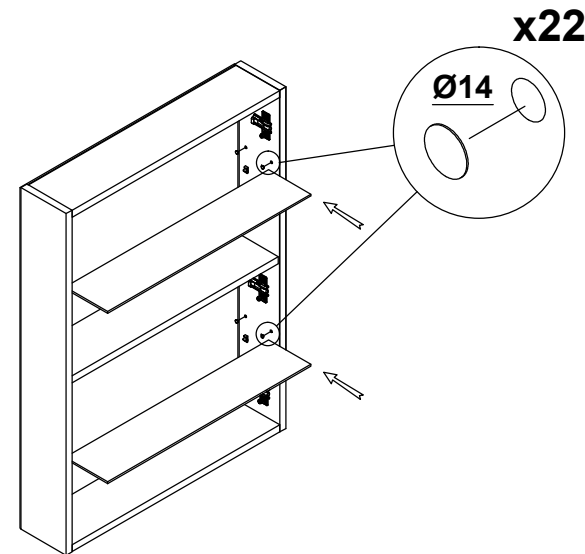
7



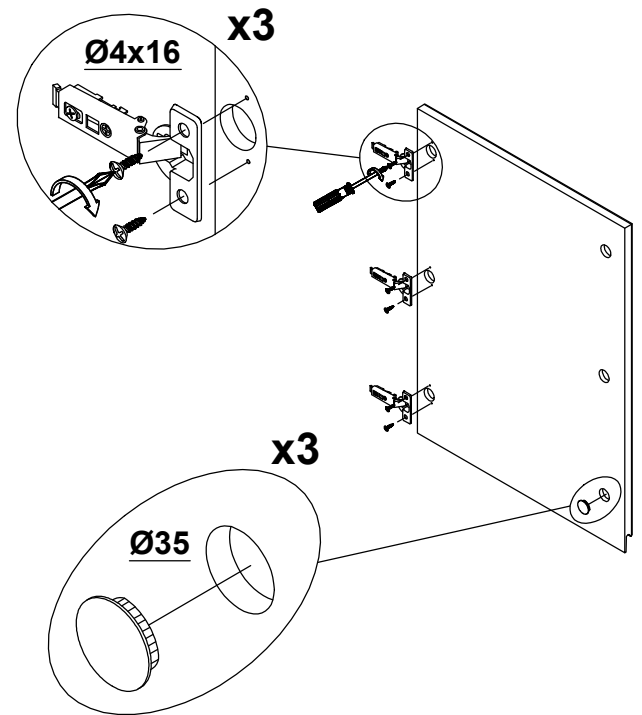
8



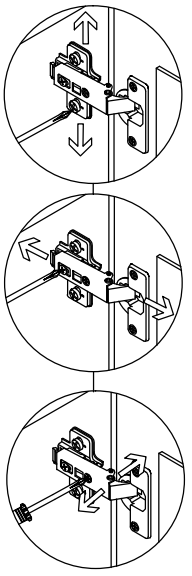
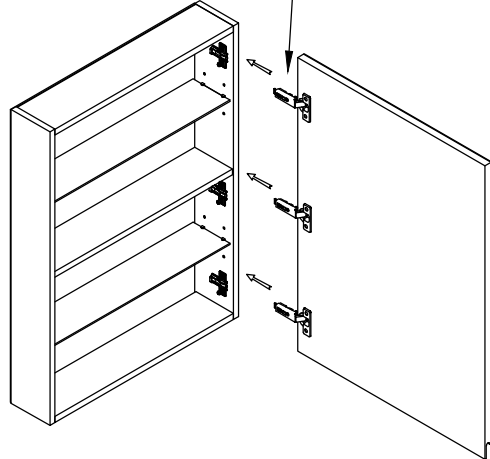
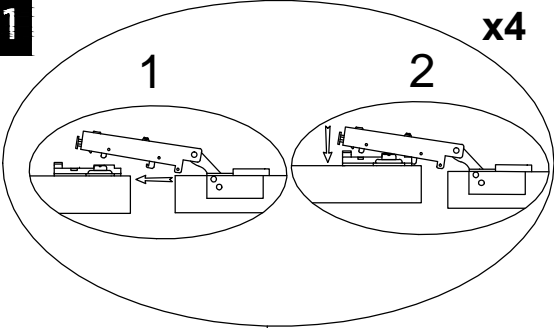
9



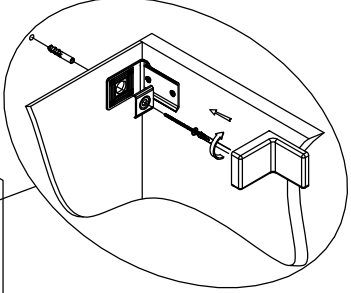
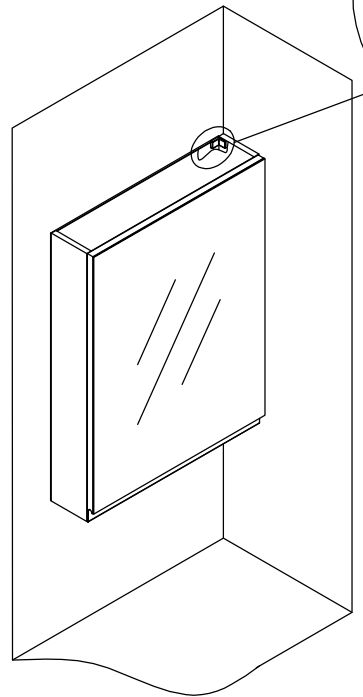
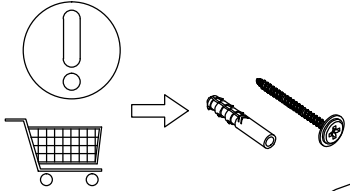
10



11



13



14

